

MF NEXT L



L'abbattitore di temperatura a propano, ecologico e completamente personalizzabile in base alle esigenze di ogni professionista che sceglie le funzioni, la tipologia di performance, la dimensione del display e le caratteristiche più utili al suo utilizzo.

Resa

	Standard / Eco Silent	Turbo / Turbo Silent
Capacità ciclo di abbattimento rapido (90/+3 °C)	70 kg	fino a +30% kg/h
Capacità ciclo di surgelazione rapido (90/-18 °C)	70 kg	fino a +30% kg/h

Test effettuati secondo procedura Irinox con carne di manzo di spessore 5 cm

Capacità

Numero teglie: 27 x GN1/1 o 600x400 (H= 20 mm)

Numero teglie: 18 x GN1/1 o 600x400 (H= 40 mm)

Numero teglie: 13 x GN1/1 o 600x400 (H= 65 mm)

Dettagli Costruttivi Standard

- Apertura porta a sinistra con cerniere a sinistra.
- Cerniere a scomparsa brevettate.
- Porta a tutta altezza con spigoli laterali a doppio smusso.
- Apertura fino a 160° della porta.
- Chiusura magnetica e rallentata della porta.
- Dotato di guarnizione a 10 camere pensata per alte e basse temperature.
- Sonda cuore a 3 punti di rilevazione con connettore rapido a vite, anticorrosione, a tenuta acqua IP67.
- Ampia superficie piana magnetica (400x150 mm) per il fissaggio della sonda al cuore.
- Facile estrazione e pulizia del filtro del condensatore grazie alla griglia con apertura basculante.
- Maniglia ergonomica e robusta realizzata in acciaio.
- Materiale interno ed esterno acciaio inox AISI 304.
- Condensazione ad aria incorporata.
- Gas refrigerante R290.
- MultiRack®, il portateglie regolabile brevettato che raddoppia il numero di teglie per ciascun modello e migliora la circolazione dell'aria all'interno dell'abbattitore.
- 15 coppie di guide incluse.
- Modulo WIFI incluso per il download del report HACCP.

Funzionamento

2 configurazioni disponibili a scelta:

Essential È la configurazione base che include le funzioni più note dell'abbattitore: raffreddamento, surgelazione rapida, conservazione fredda, raffreddamento e surgelazione non-stop; indipendentemente dalla temperatura di introduzione del prodotto, garantisce sempre ottimi risultati in termini di qualità e uniformità di temperatura in cella.

Excellence La configurazione della multifunzione che include ben 12 funzioni. Oltre alle funzioni fredde presenti nella configurazione Essential troverai: conservazione calda, scongelamento, pronto vendita, cottura a bassa temperatura, scioglimento cioccolato, lievitazione, pastorizzazione ed essiccazione.

- I cicli di raffreddamento di MF Next abbassano la temperatura al cuore degli alimenti fino a +3°C, introdotti da qualsiasi temperatura, anche appena usciti dal forno, e attraversano velocemente la fascia di massima proliferazione batterica, causa del loro naturale invecchiamento.
- I cicli di surgelazione di MF Next trasformano l'acqua contenuta negli alimenti in microcristalli che preservano la loro struttura e la qualità più a lungo nel tempo.
- Riconoscimento automatico della modalità di lavoro manuale (a tempo) o della modalità automatica (con sonda).

4 livelli di Performance disponibili a scelta

Standard: questa performance garantisce la resa di 50 kg in raffreddamento e surgelazione. Nella funzione Essential le performance sono garantite dai ventilatori dell'evaporatore e del condensatore ad una velocità (AC) e da compressori ermetici a pistone. Abbinata alla funzione Excellence la performance Standard si avvale dei Ventilatori Evaporatore Elettronici "EC" a 5 velocità. Classe climatica 4 (30°C ambiente);

Turbo: questa performance aumenta fino al 30% la capacità di raffreddamento e surgelazione, grazie all'utilizzo dei Ventilatori Evaporatore Elettronici "EC" a 5 velocità, che gestiscono temperature da -40° a + 85°C, compressori Scroll e ventilatore del condensatore ad una velocità. Con classe climatica 5, garantisce eccellenti performance oltre i 40°C ambiente;

Eco Silent: questa performance garantisce la resa di 50 kg in raffreddamento e surgelazione con un bassissimo livello di emissioni sonore, grazie all'utilizzo sia dei ventilatori dell' evaporatore elettronici (EC) a 5 velocità, che gestiscono temperature da -40°C a +85° C, sia grazie ai ventilatori del condensatore elettronici "EC" a velocità variabile. Classe climatica 4 (30°C ambiente);

Turbo Silent: questa performance aumenta fino al 30% la capacità di raffreddamento e surgelazione con un bassissimo livello di emissioni sonore, grazie all'utilizzo dei Ventilatori Evaporatore Elettronici "EC" a 5 velocità, che gestiscono temperature da -40° a + 85°C, compressori Scroll e ventilatore del condensatore elettronico "EC" a velocità variabile. Con classe climatica 5, garantisce eccellenti performance oltre i 40°C ambiente.

Interfaccia

Display 4,3' con schermo capacitivo, barra a led a luce bianca per seguire l'avanzamento del ciclo in corso anche a distanza. Dotato di segnalazione acustica ad intensità regolabile e tono fisso.

Display 10' con schermo capacitivo, barra a led a colori RGB per seguire l'avanzamento del ciclo in corso anche a distanza. Dotato di segnalazione acustica ad intensità regolabile e tono fisso.

- Dashboard personalizzabile con i cicli scelti dal cliente.
- Possibilità di personalizzare e/o creare nuovi cicli.
- Libreria di cicli con tutti i cicli creati da Irinox e dal cliente.
- Calendario per la pianificazione dei cicli, con relativa notifica e possibilità di avviarli o posticiparli.

Connettività

FreshCloud® è la tecnologia IOT di Irinox che ti permette di controllare ed interagire con MultiFresh® Next in ogni momento tramite un APP. Le funzionalità dell' applicazione sono:

- Monitoraggio da remoto del funzionamento e dei parametri del ciclo in corso
- Modifica dei parametri da remoto (ventilazione, temperatura cella, temperatura sonda cuore, livello di umidità, durata della fase)
- Avvio da remoto delle fasi di preraffreddamento o preriscaldamento
- Sistema di notifiche push
- Visualizzazione statistiche di utilizzo
- Salvataggio dati Haccp
- Trasferimento e importazione librerie dei cicli su altri abbattitori.

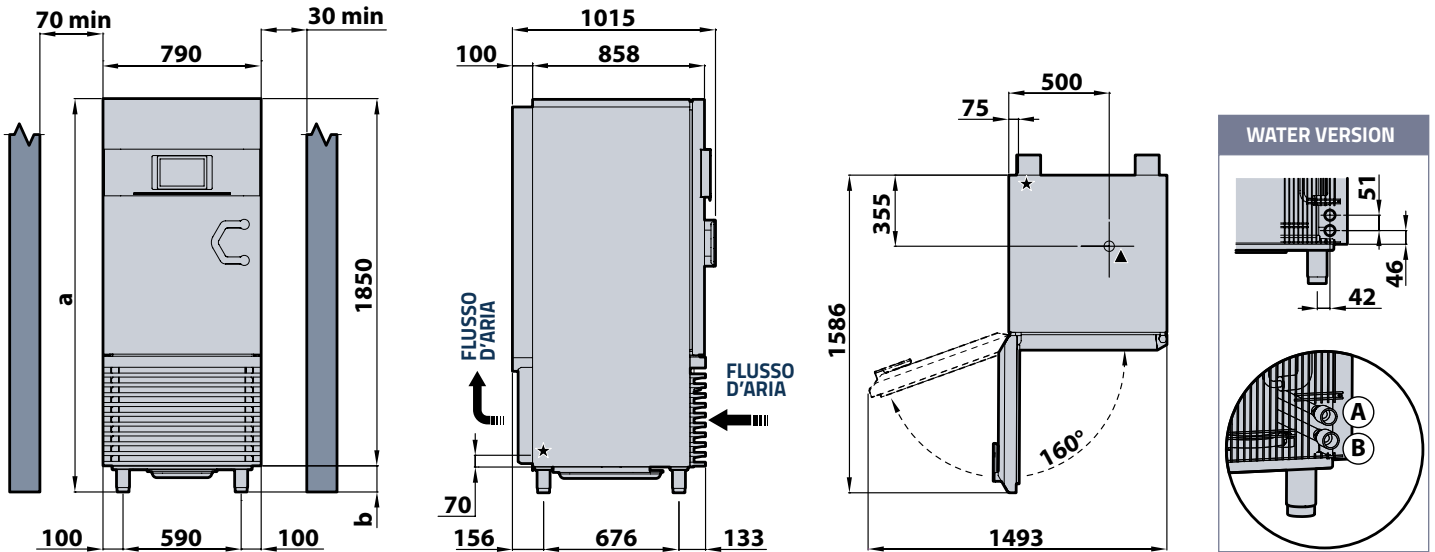
Optional

- Kit di umidificazione per gestire 6 livelli di umidità composto da un sensore di rilevazione dell'umidità e da un ugello che nebulizza l'umidità all'interno dell'abbattitore.
- Sanigen® (sistema di sanificazione brevettato Irinox).
- Condensazione ad acqua (disponibile solo per la performance Turbo)
- Stampante WIFI con rotolo di 1300 etichette termiche
- Apertura porta a destra con cerniere a destra
- Apertura 115° per macchine affiancate, antiurto (su richiesta).
- 4 ruote di cui 2 con freno.
- Coppia di guide aggiuntive GN1/1 e 600x400 mm
- Sonda sottovuoto
- Tensioni speciali su richiesta
- Scheda Ethernet
- Imballo in cassa in legno HT.

Garanzia del prodotto

- 2 anni dalla data di installazione, previo invio del report di installazione, sulle parti (vedi warranty condition).

MF NEXT L



ALTEZZA

		a	b
Piedi Standard	mm	1965	115 + 165
Opzione piedi ribassati	mm	1930	80 + 115
Opzioni ruote	mm	2005	155

Misure in millimetri

★ Cavo d'alimentazione generale

▲ Scarico acqua tubo flessibile corrugato Ø32mm

Ⓐ Uscita acqua

Ⓑ Ingresso acqua

DATI TECNICI

Alimentazione elettrica	-	380-415V-3N 50Hz				
Performance		STANDARD	ECO SILENT	TURBO	TURBO SILENT	WATER
Potenza assorbita	W	2774	3074	8003	8257	7757
Assorbimento elettrico	A	12,73	13,95	17,20	18,30	16,10
Potenza COTTURA A BASSA TEMPERATURA	W	2700	2700	2700	2700	2700
Assorbimento COTTURA A BASSA TEMPERATURA	A	12,68	12,68	12,68	12,68	12,68
Cavo principale di alimentazione	mm ²	5G2.5	5G2.5	5G2.5	5G2.5	5G2.5
Potenza frigorifera (-10/+40°C; Tsuct +20°C; Subcooling OK)	W	5040	5040	9510	9510	9510
Potenza di condensazione (-10/+40°C; Tsuct+20°C; Subcooling OK)	W	8010	8010	14550	14550	14550
Minimo ricambio d'aria	m ³ /h	3350	3350	5000	5000	-
Connessioni ingresso/uscita dell'acqua	NPTf	-	-	-	-	1"
Massimo consumo d'acqua (temp. ingresso +30° C / temp. uscita +35°)	l/h	-	-	-	-	2592
Temperatura acqua ingresso MIN / MAX (acqua di rete/pozzo)	°C	-	-	-	-	+10 / +22 °C
Temperatura acqua ingresso MIN / MAX (acqua di torre)	°C	-	-	-	-	+23 / +35 °C
Tipo di refrigerante	-	R290				
Quantità di refrigerante nominale	kg	3 x 0,15				3 x 0,11
Classe climatica	-	4	4	5	5	5
Peso della cella	kg	205	205	240	240	-
Rumorosità (5 m)	dB(A)	60	-	-	-	-

ENERGY CONSUMPTION ACCORDING TO EN 17032

Model	MF_NEXT_L (400V-3N+PE 50Hz)					
Type of product	Blast chiller / Blast freezer					
Performance		STANDARD	ECO SILENT	TURBO	TURBO SILENT	WATER
Yield per cycle	kg	45	45	75	75	75
Energy consumption Blast chilling cycle (STRONG +3 °C)	kWh/kg	0,066	-	0,081	-	-
Energy consumption Blast freezing cycle (STRONG -18 °C)	kWh/kg	0,186	-	0,256	-	-
Blast chilling cycle from/to +65 °C / +10 °C	min	72	-	70	-	-
Blast freezing cycle from/to +65 °C / -18 °C	min	224	-	246	-	-

INSTALLAZIONE

L'abbattitore va installato seguendo e rispettando quanto riportato nell'apposito manuale di installazione

Il contenuto del manuale deve essere attentamente seguito per garantire il corretto funzionamento e per proteggere i diritti dell'utente in base alla garanzia.

Il continuo sviluppo dei prodotti può richiedere modifiche alle specifiche senza preavviso.

Irinox SpA

Headquarter: Via Madonna di Loreto, 6/B - 31020 - Corbanese di Tarzo (TV) Italy

Productive Site: Via Mattei, 20 - 31029 - Vittorio Veneto (TV) Italy

Tel. +39 0438 2020 | irinox@irinox.com | www.irinoxprofessional.com